

UDC

中华人民共和国行业标准

HG

P

HG/T 21633-1991

---

# 玻璃钢管和管件

1991-09-01 发布

1992-01-01 实施

---

中华人民共和国化学工业部

发布

中华人民共和国行业标准

# 玻璃钢管和管件

HG/T 21633-1991

化工部化工工艺配管设计技术中心站 提出  
上海医药设计院 编制  
中华人民共和国化学工业部 批准

## 前 言

根据化工部基建司的安排，由化工部化工工艺配管设计技术中心站组织编制《玻璃钢管和管件》(HG/T 21633-1991)，作为指导工艺配管设计和制造的部颁行业标准。

本标准对玻璃钢管子和管件的设计、制造技术要求作了规定。内容包括：适用范围；引用标准；一般规定；管子及管件技术条件；检验、标志、包装、运输、贮存和附录等。

本标准由上海医药设计院编制。主编人为龚健中，校核人为曹佩礼，审核人为戴季煌、余顺祖；最后由化工部化工工艺配管设计技术中心站封淑元、夏德楷审定。

本标准在实施过程中，如发现有需要修改或补充之处，请将意见和有关资料提供化工部化工工艺配管设计技术中心站，以便今后修订时参考。

化工部化工工艺配管设计技术中心站

一九九一年十一月

# 目 录

1	适用范围	( 1 )
2	引用标准	( 1 )
3	一般规定	( 2 )
3.1	玻璃钢管子、管件的设计压力和设计温度	( 2 )
3.2	制品结构、截面/端部、接合、厚度和机械性能	( 2 )
4	管子及管件	( 4 )
4.1	管子	( 4 )
4.2	管件	( 7 )
4.3	连接	( 9 )
5	技术条件	( 13 )
5.1	材料	( 13 )
5.2	制品	( 13 )
6	检验	( 14 )
6.1	原材料的检验	( 14 )
6.2	制品外观质量检验	( 14 )
6.3	树脂固化度检查	( 15 )
6.4	树脂含量检查	( 15 )
6.5	制品的机械性能检查	( 15 )
6.6	短时水压失效试验	( 18 )
6.7	水压试验	( 18 )
7	标志、包装、运输、贮存	( 18 )
7.1	标志	( 18 )
7.2	包装	( 19 )
7.3	运输	( 19 )

7.4	贮存	( 19 )
附录一	双酚A聚酯玻璃钢的耐腐蚀性能	( 20 )
附录二	法兰连接尺寸	( 21 )

## 1 适用范围

1.1 本标准适用于采用低压接触成型和长纤维缠绕成型制造的玻璃钢管和管件。

1.2 本标准中低压接触成型是采用单面无压或低压成型的方法，也包括在低压下使用纺织物、无纺织物及毡等卷绕方法，但不包括模压成型和半干法成型方法及其产品。

1.3 本标准是以玻璃纤维、不饱和聚酯树脂组合为基准，但也可以使用其它材料。

## 2 引用标准

GB 3854 《纤维增强塑料巴柯尔硬度试验方法》

GB 2576 《纤维增强塑料树脂不可溶分含量试验方法》

GB 2577 《玻璃纤维增强塑料树脂含量试验方法》

JC 281 《无碱无捻玻璃纤维布》

GB 9115 《平面对焊钢制管法兰》

GB 1416 《纤维增强塑料性能试验方法总则》

GB 1447 《玻璃纤维增强塑料拉伸强度试验方法》

GB 1449 《玻璃纤维增强塑料弯曲强度试验方法》

GB 5349 《纤维增强热固性塑料管轴向拉伸性能试验方法》

GB 5350 《纤维增强热固性塑料管轴向压缩性能试验方法》

GB 5351 《纤维增强热固性塑料管短时水压失效压力试验方法》

GB 8237 《玻璃纤维增强塑料（玻璃钢）用液体不饱和聚酯树脂》

### 3 一般规定

#### 3.1 玻璃钢管子、管件的设计压力和设计温度(注)

设计压力:

低压接触成型管子:  $\leq 0.6\text{MPa}$ 。

长丝缠绕成型管子:  $\leq 1.6\text{MPa}$ 。

管件:  $\leq 1.6\text{MPa}$ 。

设计温度:  $\leq 80^\circ\text{C}$ 。

注: 超出此范围, 订货时请与制造厂协商。

#### 3.2 制品结构、截面/端部、接合、厚度和机械性能

##### 3.2.1 内衬层

内衬层为树脂含量在 65~95% 之间的富树脂层, 厚度在 1.5~2.5mm。

内衬层可以用玻璃纤维毡、合成纤维或其它合适的材料进行增强。

内衬层的重叠宽度不得小于 50mm。

##### 3.2.2 中间层

中间层的树脂含量:

低压接触成型:  $50 \pm 5\%$

缠绕成型:  $40 \pm 5\%$

低压接触成型时, 其层间的搭接缝必须错开, 搭接宽度不应小于 25mm。

##### 3.2.3 外表层

外表层一般为耐候层, 用树脂制成, 厚度为 0.5~1.0mm。

##### 3.2.4 截面/端部

截面/端部必须用树脂封边, 纤维不得外露, 孔洞必须用树脂填塞。

##### 3.2.5 接合

接合部位应平整，必须加工成具有连续的多层贴合结构，同时也应具有与被接合材料相等的强度。第一层最小宽度为50mm，第二层开始逐渐增加。以接合部位为中心，其多层贴合最终宽度必须满足规定的最小值，见表4-3-10。

### 3.2.6 制品的厚度

制品的最小厚度：低压接触成型不得小于5.0mm，长丝缠绕成型不得小于4.5mm。局部厚度可为规定壁厚的80%。见表4-1-1~2、表4-2-1。

### 3.2.7 机械性能

低压接触成型的玻璃钢制品的机械性能应不低于表3-2-1的规定。

表3-2-1 低压接触成型玻璃钢制品的机械性能

厚度 (mm)	拉伸强度 MPa (kgf/cm <sup>2</sup> )	弯曲长度 MPa (kgf/cm <sup>2</sup> )	弯曲弹性模量 MPa (kgf/cm <sup>2</sup> )
3.0~5.0	≥61.8 (630)	≥107.9 (1100)	≥0.48 (4.9) × 10 <sup>4</sup>
5.1~6.5	≥82.4 (840)	≥127.5 (1300)	≥0.55 (5.6) × 10 <sup>4</sup>
6.6~10	≥93.2 (950)	≥137.3 (1400)	≥0.62 (6.3) × 10 <sup>4</sup>
>10	≥107.9 (1100)	≥147 (1500)	≥0.69 (7.0) × 10 <sup>4</sup>

长丝缠绕玻璃钢制品的物理机械性能应不低于表3-2-2的规定。



表3-2-2

长丝缠绕玻璃钢制品的机械性能

环向拉伸强度, MPa (kgf/cm <sup>2</sup> )	≥294 (3000)
环向弹性模量, MPa (kgf/cm <sup>2</sup> )	≥24517 (250000)
轴向拉伸强度, MPa (kgf/cm <sup>2</sup> )	≥147 (1500)
轴向弹性模量, MPa (kgf/cm <sup>2</sup> )	≥122500 (125000)
抗压强度, MPa (kgf/cm <sup>2</sup> )	≥235 (2400)

注: 如制品的物理机械性能比表3-2-1、表3-2-2所列的高, 也可采用其值进行计算。

#### 4 管子及管件

##### 4.1 管子

##### 4.1.1 公称通径

管子的公称通径以内径表示, 分为50、80、100、150、200、250、350、400、450、500、600、700、800、900及1000mm。

##### 4.1.2 长度

管子的长度为4000mm、5000mm、12000mm三种。

##### 4.1.3 厚度

管子的厚度, 低压接触成型见表4-1-1。

长丝缠绕成型见表4-1-2。

表4-1-1

低压接触成型管子最小壁厚

mm

公称通径 DN	受内压条件下的厚度		
	0.25MPa	0.4MPa	0.6MPa
50	5.0	5.0	5.0
80	5.0	5.0	5.0
100	5.0	5.0	5.0
150	5.0	5.0	6.5
200	5.0	6.5	8.0
250	6.5	6.5	8.0
300	6.5	8.0	10.0
350	6.5	8.0	10.0
400	6.5	10.0	12.0
450	8.0	10.0	14.0
500	8.0	10.0	14.0
600	10.0	12.0	17.0

注：本表是以表3-2-1所列机械性能为基础，如制品机械性能与表3-2-1所列不同，则本表不适用。

表4-1-2

长丝缠绕管子最小壁厚

mm

公称通径 DN	受内压条件下的厚度		
	0.6MPa	1.0MPa	1.6MPa
50	4.5	4.5	4.5
80	4.5	4.5	4.5
100	4.5	4.5	4.5
150	4.5	4.5	4.5
200	4.5	4.5	6.0
250	4.5	4.5	7.5
300	4.5	6.0	9.0
350	4.5	6.0	10.5
400	4.5	7.5	12.0
450	6.0	9.0	13.5
500	6.0	9.0	13.5
600	7.5	10.5	16.5
700	7.5	12.0	
800	9.0	13.5	
900	10.5	16.5	
1000	10.5	18.0	

注：本表是以表3-2-2所列机械性能为基础，如制品机械性能与表3-2-2所列不同，则本表不适用。

## 4.2 管件

管件的公称通径与相应的管子公称通径相一致。管件种类有90°弯头、45°弯头、三通及异径管。表4-2-1、表4-2-2及图4-2-1列出了90°弯头、45°弯头、三通及异径管的尺寸和图形。

管件应至少与相连接的管子等强度。

连接部位的强度至少与相连接的管子等强度。

表4-2-1 玻璃钢90°弯头、45°弯头、三通尺寸 mm

公称通径 DN	中心至端面距离			各种压力下最小壁厚		
	A	R	G	0.6MPa	1.0MPa	1.6MPa
50	150	150	65	6	6	6
80	175	150	95	6	6	6
100	200	150	95	6	6	8
150	250	225	125	6	8	10
200	300	300	125	6	8	14
250	350	375	155	8	10	16
300	400	450	185	8	12	19
350	450	525	215	10	14	22
400	500	600	250	10	16	25
450	525	675	280	12	18	28
500	550	750	310	12	20	31
600	600	900	375	15	24	38
700	700	1050	435	18	27	
800	750	1200	500	20	31	
900	825	1350	560	22	34	
1000	900	1500	625	24	38	

注：(1) 设计压力0.25MPa、0.4MPa的管件最小壁厚可参照相应的管子壁厚。  
(2) 表中是低压接触成型法制品的厚度。

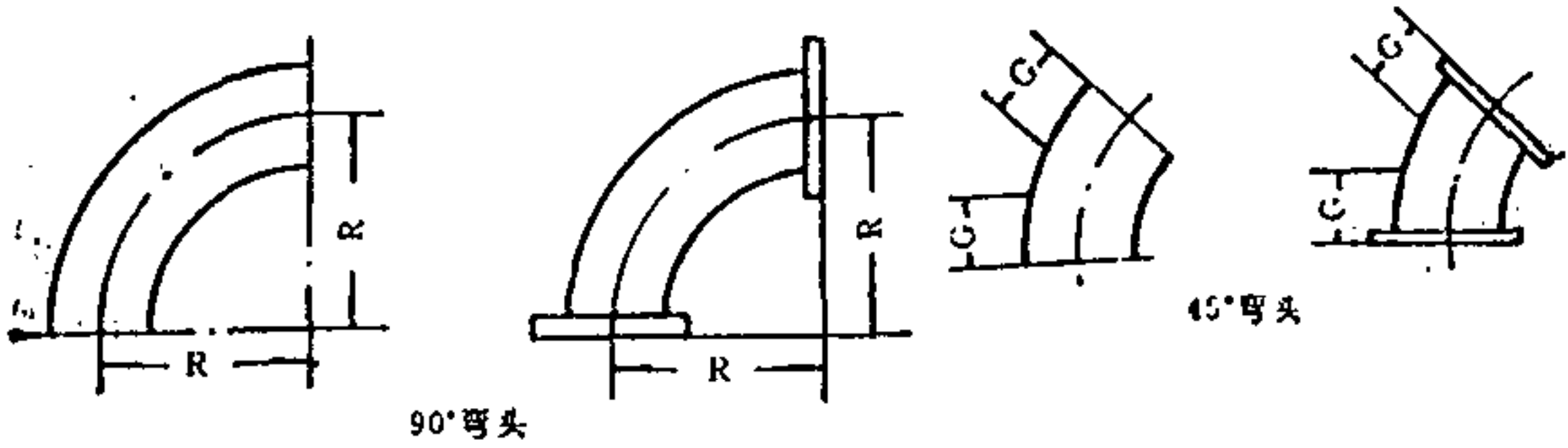
表4-2-2

玻璃钢异径管尺寸

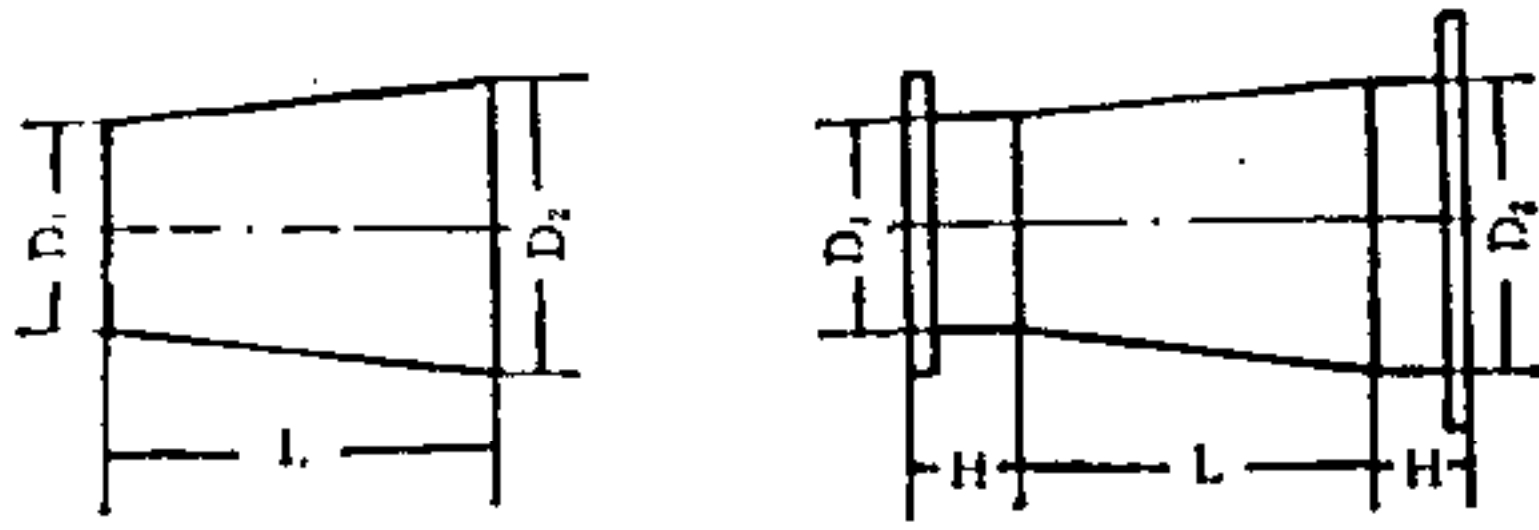
mm

公称通径 $D_2 \times D_1$	端面至端面长度 L	直管段长度 H	公称通径 $D_2 \times D_1$	端面至端面长度 L	直管段长度 H
80 × 50	150	150	450 × 350	500	300
100 × 50	155	150	450 × 400	500	300
100 × 80	150	150	500 × 400	550	300
150 × 80	200	150	500 × 450	550	300
150 × 100	200	150	500 × 450	600	300
200 × 100	250	200	600 × 500	600	300
200 × 150	250	200	700 × 500	650	370
250 × 150	300	250	700 × 600	650	370
250 × 200	300	250	800 × 600	700	370
300 × 200	350	250	800 × 700	700	370
300 × 250	350	250	900 × 700	750	370
350 × 250	400	300	900 × 800	750	370
350 × 300	400	300	1000 × 800	800	370
400 × 300	450	300	1000 × 900	800	370
400 × 350	450	300			

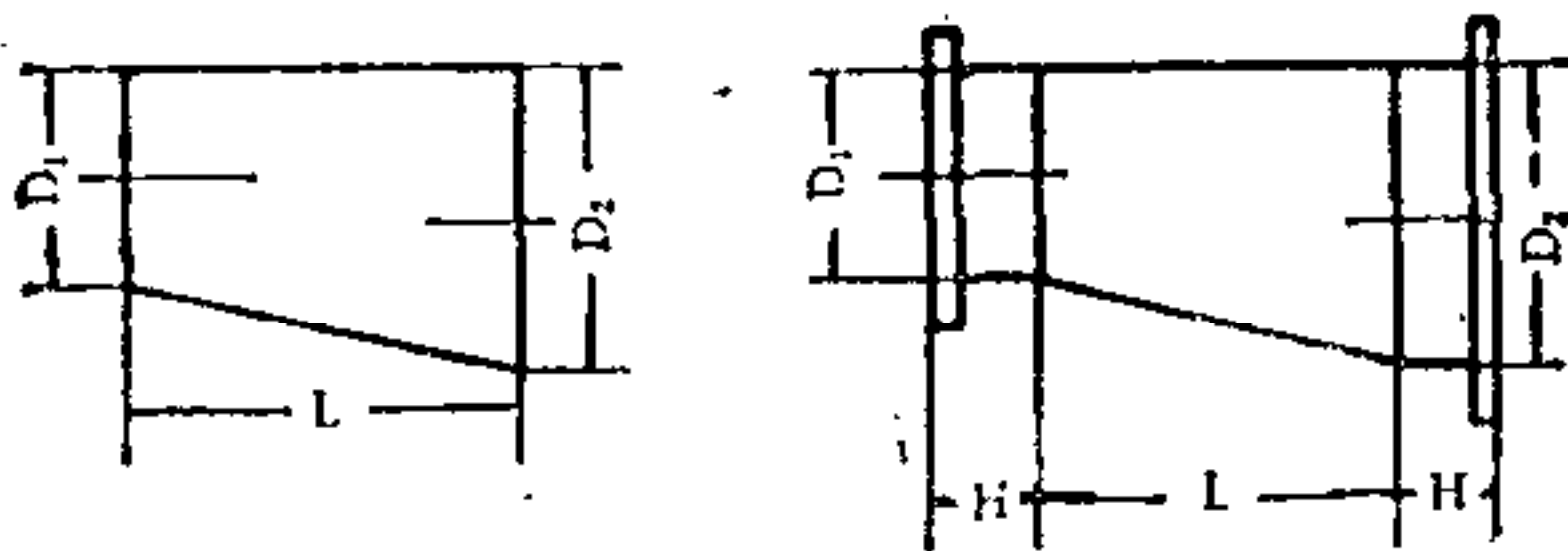
注：异径管的壁厚可参照与大端相应的弯头或三通厚度。



三通



同心异径管



偏心异径管

图 4-2-1

### 4.3 连接

管子间及管件间的标准连接方法为对接，但也可采用承插式连

接。

### 4.3.1 对接

对接的方法按3.2.5规定。公称通径500mm以上(包括500mm)的管子内外面都必须多层贴合。公称通径小于500mm的管子,一般只贴外面。对于多层贴合的最终最小宽度,应符合表4-3-1的规定,内部贴层为耐蚀层,不作为强度层,见图4-3-1。

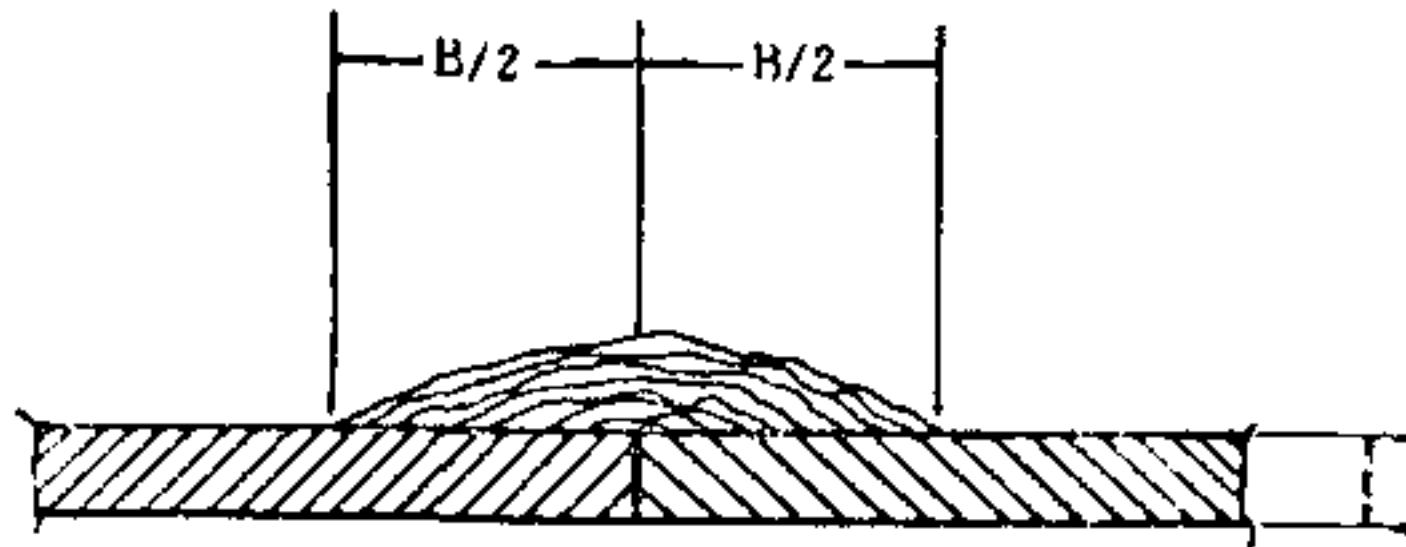


图 4-3-1 对接连接

表4-3-1

对接时最终最小接合宽度①

mm

公称通径 DN	内压下最终最小接合宽度B			公称通径 DN	内压下最终最小接合宽度B		
	0.6 MPa	1.0 MPa	1.6 MPa		0.6 MPa	1.0 MPa	1.6 MPa
50	75	100	125	400	225	350	555
80	75	125	150	450	250	390	620
100	100	125	200	500	275	430	685
150	100	150	230	600	325	510	810
200	125	190	295	700	375	590	
250	150	230	360	800	425	670	
300	175	270	425	900	475	750	
350	200	310	490	1000	525	830	

注: ①0.25MPa、0.4MPa对接时最终最小接合宽度可参照0.6MPa的尺寸。

### 4.3.2 承插式连接

直管插入承口内的深度取管周长的 $1/6$ 或100mm两者中小者，且承口至少与本体等强度。

承口与插管之间的间隙用树脂胶泥密封，见图4-3-2。

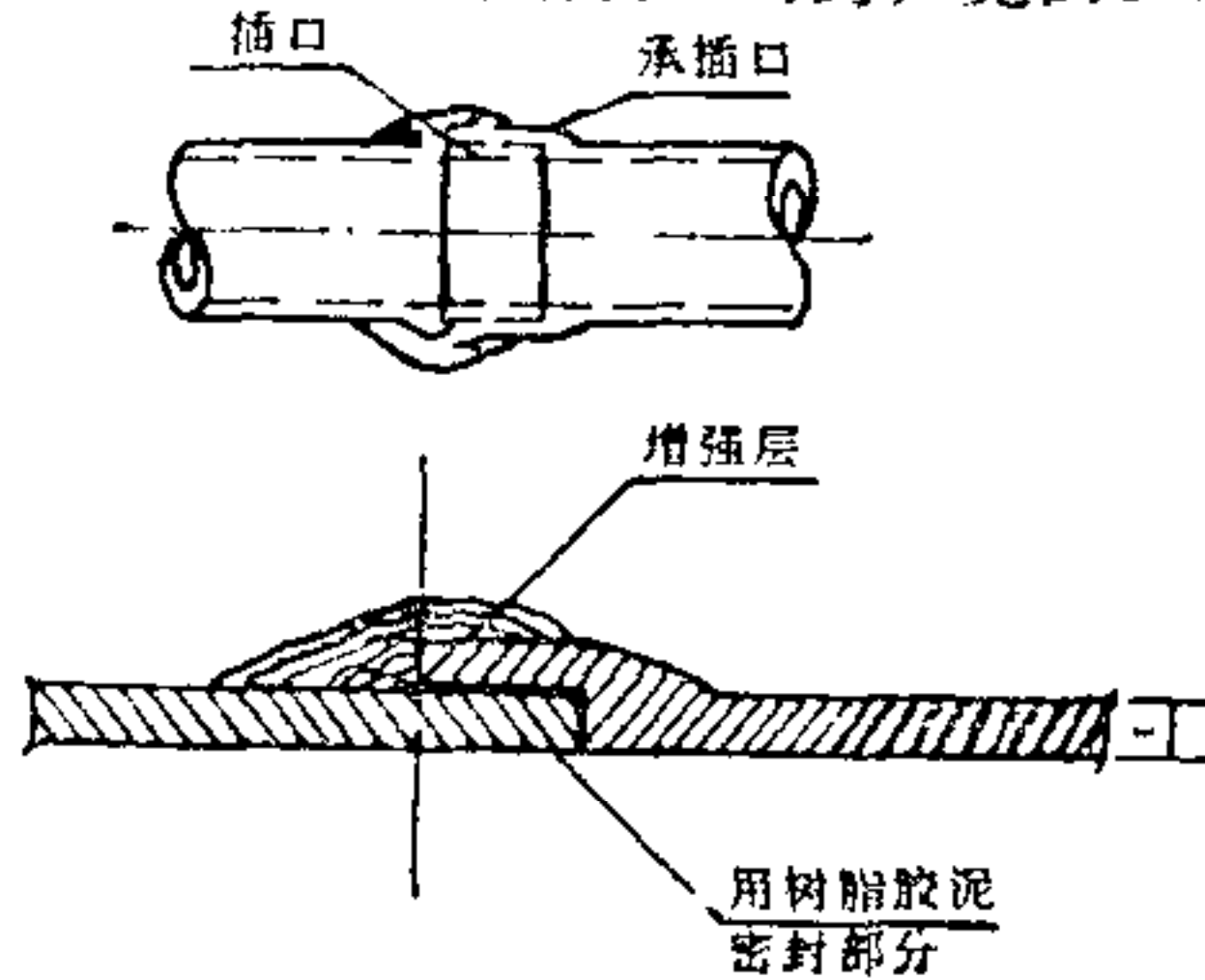


图 4-3-2 承插式连接

### 4.3.3 法兰连接

#### (1) 法兰的尺寸

管子间、管子与管件间的连接，应尽量少用法兰连接。法兰的连接尺寸按HGJ 49-91的规定，法兰的最小厚度按表4-3-2。

(2) 法兰的剪切面的高度不小于法兰厚度的4倍，法兰颈部的厚度在圆角上部不小于法兰厚度的 $1/2$ ，法兰背面与颈部连接处的圆角半径不得小于10mm。

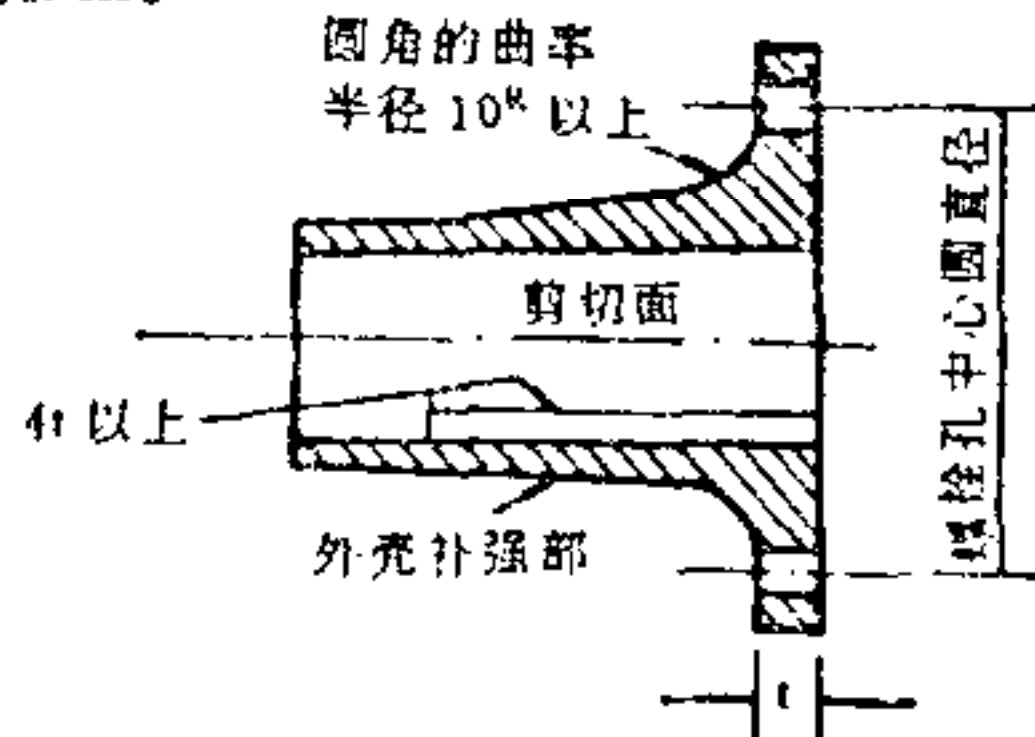


图 4-3-3 法兰剖面



表4-3-2

内压下法兰的最小厚度

mm

公称通径 DN	内 压 下 法 兰 的 最 小 厚 度				
	0.25MPa	0.4MPa	0.6MPa	1.0MPa	1.6MPa
50	14	14	14	20	28
80	14	14	17	24	28
100	14	17	17	24	31
150	14	17	20	26	34
200	17	20	24	31	37
250	20	24	28	34	43
300	22	28	34	40	48
350	24	28	37	43	52
400	26	31	40	46	54
450	28	31	43	48	57
500	31	37	46	52	60
600	37	42	52	58	70
700	42	48	58	64	
800	48	54	64	70	
900	54	60	70	76	
1000	60	66	76	82	

## (3) 法兰面

法兰密封面对管子中心线的垂直度偏差应小于 $1/2$ 。

法兰密封面的平面度偏差，管径小于等于450mm为1.0mm，管

径大于450mm为2.0mm，法兰密封面应具有与管子内衬层相同材质的耐蚀层。

## 5 技术条件

### 5.1 材料

5.1.1 必须选用经过挂片试验或已有使用实例证实耐蚀性能良好的树脂。

#### 5.1.2 填料、颜料和其它辅料

在制作玻璃钢管子、管件时一般不应添加填料和颜料；如用户经与厂方协商，可以添加。为降低树脂粘度，方便施工，在施工时，可以在树脂中加入少量的稀释剂，一般加入量不超过树脂重量的10~15%；为使树脂固化，应添加必要的固化剂（或引发剂和促进剂）。

5.1.3 用户有阻燃要求时，可以使用阻燃树脂或在树脂中添加阻燃剂。

5.1.4 玻璃纤维及其制品，必须经过表面处理，以保证制品质量。当玻璃纤维不适用时，可以选用其它合适的纤维及其制品。

### 5.2 制品

5.2.1 制品结构中不得有龟裂、裂纹和气泡，纤维不得外露。并且还分别符合3.2.1~3.2.6的有关规定。

#### 5.2.2 管子

（1）管子的椭圆度尺寸公差：内径小于等于150mm时，取2.0mm，内径大于150mm时，取3.5mm或直径的1%中大者。

#### （2）端部的垂直度

不带法兰的管子端部与管子中心线的垂直度偏差：管子内径小于等于600mm时，为 $\pm 3.5\text{mm}$ ；内径大于600mm时，为 $\pm 5.0\text{mm}$ 。

（3）管子的长度尺寸公差为 $\pm 3.5\text{mm}$ ，但如不影响现场配管，则不受此限。

### 5.2.3 管件

管件端部的角度偏差：内径小于等于600mm时，为 $1^\circ$ ；内径700mm以上为 $1/2^\circ$ 。

### 5.2.4 法兰

法兰应按4.3.3中的各项规定。

## 6 检验

### 6.1 原材料的检验

6.1.1 玻璃纤维及制品应符合表6-1~3的要求。

6.1.2 不饱和聚酯树脂应符合GB 8237《玻璃纤维增强塑料（玻璃钢）用液体不饱和聚酯树脂》的要求。

6.1.3 如选用其它增强材料和树脂，其质量要求应符合生产厂的技术指标或有关标准的规定。

6.1.4 辅助成份的质量要求应符合其生产厂的技术指标或有关标准规定。

### 6.2 制品外观质量检验

玻璃钢管道施工时，应在施工过程中随时进行质量检查，发现缺陷必须立即进行修整，合格后方可继续施工。

在树脂固化后（室温或热处理固化）必须进行质量检查，发现缺陷应立即修补。

#### 6.2.1 外观检查

外观检查用目测法检查：

制品的纤维必须充分浸透树脂，纤维不得外露。不允许有层间分层、脱层、树脂瘤、异物夹杂、色泽明显不均匀等现象。

气泡：内衬层表面允许有直径最大为5.0mm的气泡，在每平方米内不超过3处，可不予修补，否则必须将气泡划破修补。

裂纹：内衬层表面应无龟裂，不允许有深度为0.5mm以上的裂纹。

凹凸：内衬层表面应光滑平整，不应有直径大于5.0mm、深（或高）0.5mm以上的凹凸。

泛白：内衬层不允许有泛白现象。

修补处同一部位不得超过两次。

### 6.3 树脂固化度检查

6.3.1 采用巴柯尔硬度计（HBa-1型、GYZJ 934型）进行制品表面硬度检查。测定方法按GB 3854《纤维增强塑料巴柯尔硬度试验方法》的规定进行。测点在不同部位不少于10处，每平方米内不少于3个测点，其值不应低于40。

6.3.2 按GB 2576《纤维增强塑料树脂不可溶分含量试验方法》的规定进行。试样不少于3个，树脂固化度不应低于85%。

### 6.4 树脂含量检查

按GB 2577《玻璃纤维增强塑料树脂含量试验方法》的规定进行。试样每组为3件，其含胶量低压力接触成型：内衬层 $\geq 65\%$ ；中间层为 $50 \pm 5\%$ ，长丝缠绕成型：内衬层 $\geq 80\%$ ；中间层为 $40 \pm 5\%$ 。

### 6.5 制品的机械性能检查

制品的机械性能检查，每年不得少于2次，如工艺或原材料有变化时，必须重新测试。同时，根据需要可随时抽样检查制品的机械性能，试样应采用与制品相同的施工工艺制作或从本体上切割。低压接触成型试件的测定方法应按GB 1447《玻璃纤维增强塑料拉伸强度试验方法》和GB 1449《玻璃纤维增强塑料弯曲强度试验方法》的规定进行，其值应符合表3-2-1的规定；长丝缠绕试件的测定方法应按GB 5349《纤维增强热固性塑料管轴向拉伸性能试验方法》和GB 5350《纤维增强热固性塑料管轴向压缩性能试验方法》的规定进行，其值应符合表3-2-2的规定。

表6-1

## 无碱无捻玻

制品代号(牌号)	原纱号数×股数 (公制支数/股数)		单纤维公称 直径( $\mu\text{m}$ )		厚度 (mm)
	经纱	纬纱	经纱	纬纱	
EWR200(无碱无捻布-200)	24×7 (41.6/7)	24×5 (41.6/5)	8	8	0.23±0.02
EWR210(无碱无捻布-210)	24×6 (41.6)	(24×4)×2 (41.6/4)×2	8	8	0.21±0.02
EWR220(无碱无捻布-220)	24×6 (41.6/6)	(24×4)×2 (41.6/4)×2	8	8	0.22±0.02
EWR300(无碱无捻布-300)	24×10 (41.6/10)	(24×10) (41.6/10)	8	8	0.30±0.03
EWR400(无碱无捻布-400)	24×20 (41.6/20)	(24×10)×2 (41.6/10)×2	8	8	0.40±0.04
EWR500(无碱无捻布-500)	24×28 (41.6/28)	(24×14)×2 (41.6/14)×2	8	8	0.500±0.05

表6-2

## 中碱无捻玻

制品代号(牌号)	原纱号数×股数 (公制支数/股数)		单纤维公称 直径( $\mu\text{m}$ )		厚度 (mm)
	经纱	纬纱	经纱	纬纱	
CWR240(中碱无捻布-240)	48×3 (20.8×3)	(48×3)×2 (20.8/3)×2	11	11	0.240±1.025
CWR300(中碱无捻布-300)	48×6 (20.8/6)	(48×4)×2 (20.8/4)×2	11	11	0.300±0.03
CWR340(中碱无捻布-340)	24×12 (41.6/6)	(24×8)×2 (41.6/8)×2	8	8	0.340±0.035
CWR400(中碱无捻布-400)	24×20 (41.6/20)	(24×10)×2 (41.6/10)×2	8	8	0.400±0.04
CWR400(中碱无捻布-400)	48×10 (20.8/10)	(48×6)×2 (20.8/6)×2	11	11	0.400±0.040
CWR500(中碱无捻布-500)	90×6 (10.4/4)	(96×4)×2 (10.4/4)×2	11	11	0.500±0.050

玻璃纤维布

宽度 (cm)	重量 g/m <sup>2</sup>	密度(根/cm)		断裂强度, 公斤力/布条 (25×100mm) 不小于		组织	备注
		经纱	纬纱	经向	纬向		
90.0±1.5 100.0±1.5	180±20	6.0±0.5	6.0±0.5	80	70	平纹	
90.0±1.5 100.0±1.5	190±20	6.0±0.5	5.0±0.5	80	85	平纹	剑杆织 机织造
90.0±1.5 100.0±1.5	200±20	6.0±0.5	5.0±0.5	80	85	平纹	剑杆织 机织造
90.0±1.5 100.0±1.5	290±30	6.0±0.5	5.0±0.5	100	100	平纹	剑杆织 机织造
90.0±1.5 100.0±1.5	370±40	4.0±0.3	8.5±0.3	150	140	平纹	剑杆织 机织造
90.0±1.5 100.0±1.5	480±50	3.5±0.3	3.5±0.3	210	200	平纹	剑杆织 机织造

玻璃纤维布

宽度 (cm)	重量 g/m <sup>2</sup>	密度(根/cm)		断裂强度, 公斤力/布条 (2×100mm) 不小于		组织	备注
		经纱	纬纱	经向	纬向		
90.0±1.5 100.0±1.5	190±20	6.0±0.5	3.8±0.3	65	70	平纹	剑杆织 机织造
90.0±1.5 100.0±1.5	300±30	5.0±0.5	4.0±0.3	80	80	平纹	剑杆织 机织造
90.0±1.5 100.0±1.5	350±40	6.0±0.5	4.5±0.3	100	100	平纹	剑杆织 机织造
90.0±1.5 100.0±1.5	370±40	4.0±0.3	3.5±0.3	130	120	平纹	剑杆织 机织造
90.0±1.5 100.0±1.5	400±40	3.0±0.3	3.5±0.3	120	120	平纹	剑杆织 机织造
90.0±1.5 100.0±1.5	500±50	4.0±0.3	3.5±0.3	140	180	平纹	剑杆织 机织造



表6-3

玻璃纤维毡技术要求

项 目	指 标
单位重量	300~900克/米 <sup>2</sup>
重量变化率	20%
宽 度	90~100厘米
单纤维直径	10~13微米
纤维短切长度	50±2毫米
粘结剂类型	聚酯型、环氧型
玻璃成份	中碱、无碱
每卷重量	宽度90厘米: 30公斤/卷 宽度180厘米: 60公斤/卷

### 6.6 短时水压失效试验

在进行制品机械性能检查的同时,应按GB 5351《纤维增强热固性塑料管短时水压失效压力试验方法》进行短时水压失效试验。

### 6.7 水压试验

每件制品必须进行水压试验,以1.25倍设计压力在室温下进行,稳压时间为10分钟。

## 7 标志、包装、运输、贮存

### 7.1 标志

经检验合格的制品,必须系上合格证的标签,标签上必须注明:

制品的名称(制造方法、材质、名称、管径)

压力等级

批号

制造单位

生产日期

检验员印章

## 7.2 包装

制品可按管径用草绳或其它软性包扎材料进行捆扎，每捆规格、品种应一致。

## 7.3 运输

运输时，制品不得受到剧烈的撞击、抛摔、重物堆压，应避免日晒雨淋。吊装时应用软性绳吊装，并在安放处衬上软垫。运输和安放时，要防止内衬层受损，必要时应增设软垫。

## 7.4 贮存

### 7.4.1 原材料贮存

原材料的贮存必须符合生产厂的有关规定或有关标准的规定。

### 7.4.2 制品的贮存

制品应存放在温度不超过40℃的库房内，不得露天存放，日晒雨淋。距热源不小于1m。



附录一

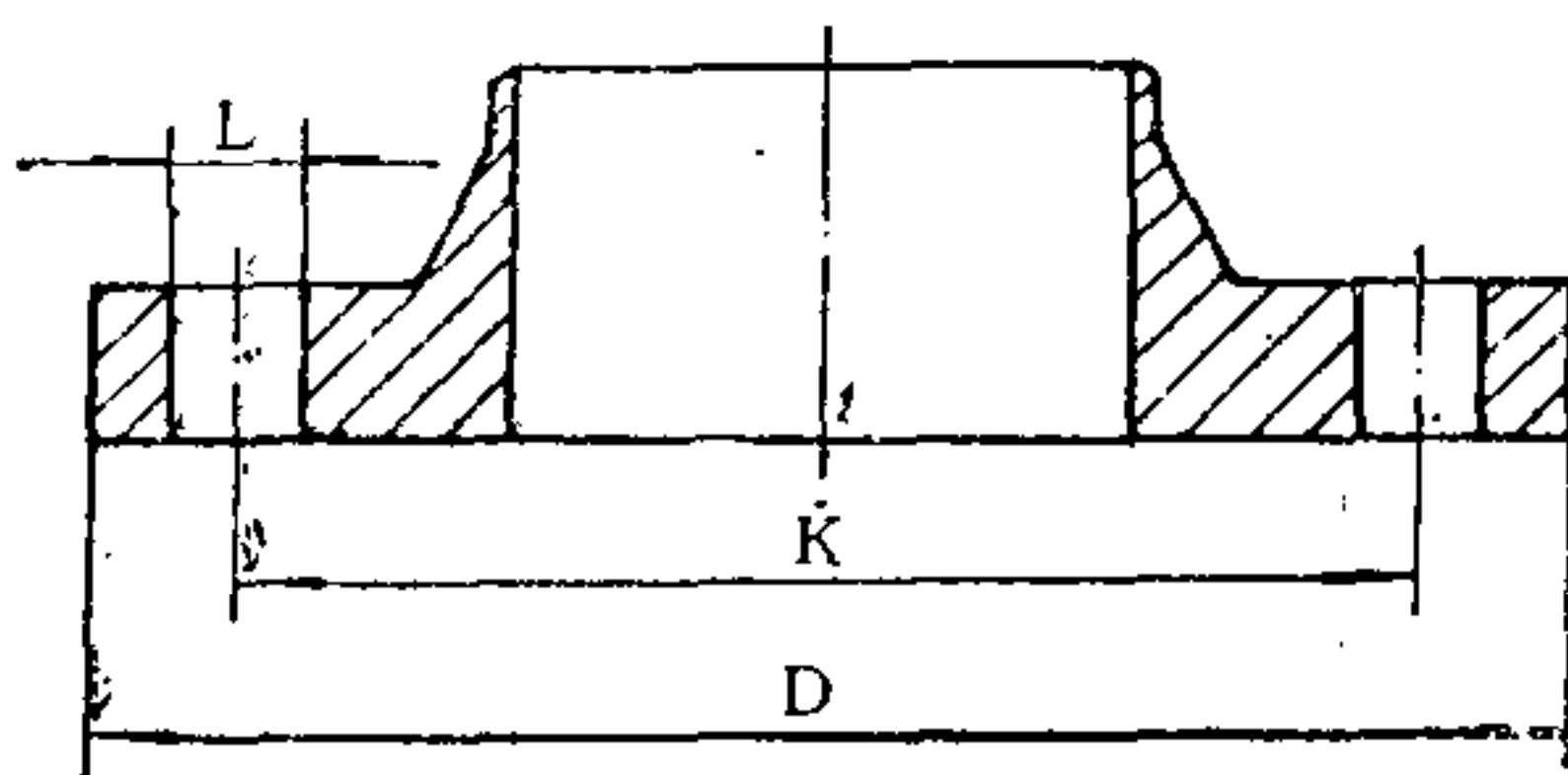
双酚A聚碳酸酯玻璃钢的耐腐蚀性能

条件	介质名称	浓度(%)	评定	条件	介质名称	浓度(%)	评定
常	汽油		耐	常 温	醋酸	5	耐
	甲醛	37	尚耐		自来水		耐
	苯酚	5	尚耐		氯化钠	饱和溶液	耐
	丙酮		尚耐		碳酸钠	饱和溶液	耐
	乙醇	96	尚耐		氢氧化钠	30	尚耐
	二氯乙烷		不耐		氢氧化钠	25	尚耐
	苯		尚耐		氢氧化铵	10	不耐
温	硫酸	80	不耐	高 温	硫酸	30	耐
	硫酸	30	尚耐		硫酸	5	耐
	硫酸	5	尚耐		盐酸	30	尚耐
	硝酸	5	耐		盐酸	5	耐
	硝酸	20	尚耐		硝酸	5	尚耐
	副产盐酸		尚耐		磷酸	85	耐
	浓盐酸	>30	尚耐		磷酸	30	耐
	盐酸	5	尚耐		草酸	饱和溶液	耐
	铬酸	30	不耐		氯化钠	饱和溶液	耐
	铜电解液		尚耐		碳酸钠	饱和溶液	耐
	磷酸	85	耐		铜电解液		耐
	磷酸	30	尚耐		氢氧化钠	30	不耐
	草酸	饱和溶液	尚耐		乙醇	90	尚耐
	冰醋酸		不耐		自来水		尚耐
	醋酸	80	不耐				

注：试验条件  
 常温：常温浸泡一年后。  
 高温：在80±2℃下浸泡672小时。

附录二

法兰连接尺寸



mm

公称通径 DN	法兰外径 D	螺栓孔中心 圆直径 K	螺栓孔径 L	螺 栓	
				数量n	螺 栓
50	165	125	18	4	M16
80	200	160	18	8	M16
100	220	180	18	8	M16
150	285	240	22	8	M20
200	340	295	22	8	M20
250	395	350	22	12	M20
300	445	400	22	12	M20
350	505	460	22	16	M20
400	565	515	26	16	M24
450	615	565	26	20	M24
500	670	620	26	20	M24
600	780	725	30	20	M27
700	895	840	30	24	M27
800	1015	950	33	24	M30
900	1115	1050	33	28	M30
1000	1230	1160	36	28	M33

引自 HGJ 49-91, PN ≤ 1.0MPa.

公称通径 DN	法兰外径 D	螺栓孔中心 圆直径 K	螺栓孔径 L	螺 栓	
				数量n	螺 栓
50	165	125	18	4	M16
80	200	160	18	8	M16
100	220	180	18	8	M16
150	285	240	22	8	M20
200	340	285	22	12	M20
250	405	355	26	12	M24
300	460	410	26	12	M24
350	520	470	26	16	M24
400	580	525	30	16	M27
450	640	585	30	20	M27
500	715	650	33	20	M30
600	840	770	36	20	M33

引自 HGJ 49-91, PN1.6MPa.

责任编辑 张利华

中华人民共和国行业标准

玻璃钢管和管件

HG 21633-1991



编辑 全国化工工程建设标准编辑心

(原化工部工程建设标准编辑中心)

(北京和平里北街化工大院 3 号楼)

邮政编码: 100013

1992 年 1 月

HG 21633-91